



Relatório Final

Título do projeto de pesquisa: Controle LQR em túnel de vento de sopro
Bolsista: Afonso Ergang Ludwig
Orientador(a): Filipe Rodrigues de Souza Moreira
Período a que se refere o relatório: Agosto de 2015 a Junho de 2016

Resumo

Em um túnel de vento de sopro, o escoamento é criado a partir de um suprimento limitado de ar, comprimido sob alta pressão, que, quando liberado, passa através da seção de testes onde está localizado o modelo aerodinâmico a ser estudado. A quantidade de ar é limitada pelo tamanho do reservatório de ar usado e pela pressão suportada por este, portanto, para maximizar o tempo de execução do teste e garantir que o escoamento na seção de testes seja ideal, deve-se controlar o escoamento liberado ao longo do tempo. Sendo assim, usa-se um controlador que, usando dados mensurados em tempo real no próprio túnel de vento, ajusta a abertura da válvula na saída do reservatório de ar, a fim de manter um parâmetro escolhido em um valor próximo ao designado no projeto do túnel. Para garantir a viabilidade do projeto de controle é necessário simular o desempenho do túnel em computador, modelando matematicamente cada um de seus subsistemas e o controlador escolhido, e avaliar os resultados obtidos.

1. Introdução

Por ter tempo de ensaio limitado e devido ao grande tempo de recarga do reservatório de ar é necessário garantir o máximo aproveitamento de cada acionamento do Túnel de Vento de Sopro. Os ensaios ocorrem sob condições delicadas de pressão e temperatura que devem ser monitoradas e controladas constantemente, já que podem se alterar de forma brusca durante seu funcionamento, por isso é importante o uso de um sistema de controle robusto e deve-se considerar várias opções durante sua escolha com a finalidade de garantir sua qualidade.

Este trabalho toma como base e ponto de partida o trabalho desenvolvido como tese de doutorado pelo Dr. Generoso Niederauer de Oliveira [1], no qual a proposta foi modelar, em toda sua amplitude, um Túnel de Vento de Sopros (TVS). Naquela ocasião, para controle de abertura da válvula de saída do reservatório de ar comprimido usou-se um controlador Proporcional-Integral (PI).

O objetivo de modelar em computador o mesmo sistema usado pelo Dr. Generoso e aplicar neste um método de controle LQR (*Linear-Quadratic Regulator*) já foi alcançado e apresentado no relatório parcial [2] deste mesmo trabalho, portanto, para a segunda etapa foi adotado o objetivo de remodelar o controlador LQR para controlar o número de Reynolds do escoamento no túnel, parâmetro este que, por levar em consideração tanto a pressão quanto a temperatura, e ser indicativo da presença ou não de turbulência no escoamento, pode proporcionar melhor qualidade nos testes realizados no túnel de vento.

2. Materiais e métodos

Para executar a simulação foram usadas as equações obtidas do modelamento matemático do TVS da tese do Dr. Generoso [1], cada um dos subsistemas foi remodelado em ambiente Simulink no programa computacional Matlab. O esquema do TVS em Simulink, bem como os gráficos obtidos com a válvula do túnel completamente aberta e com o uso de controladores PI e LQR com base na pressão de estagnação P_0 na seção de testes foram apresentados em [2].

Em sua tese, o Dr. Generoso utiliza, e compara com seu controlador para pressão de estagnação (P_0), um controlador PI para o número de Reynolds, cujo modelo matemático é apresentado na tabela 2.1 da página 50 da tese [1], e mostrado a seguir:

$$\frac{d\theta(t)}{dt} = -K_p \frac{d\left(\frac{Re(t)}{Re^{Projeto}}\right)}{dt} + \frac{K_p}{K_i} \left(1 - \frac{Re(t)}{Re^{Projeto}}\right) \quad (1)$$

Ambas constantes do controlador (K_p e K_i) são as mesmas usadas em [1], e são as mesmas, tanto para o controlador PI de pressão de estagnação P_0 , quanto para o número de Reynolds (Re). O modelo do controlador em ambiente simulink pode ser representado como mostrado na página seguinte:

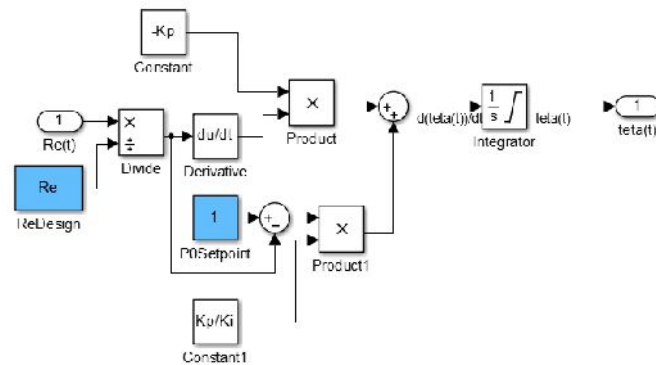


Figura 1. Sistema de controle PI: Número de Reynolds

O sistema de controle LQR para o número de Reynolds é análogo ao controlador para a pressão de estagnação, assim como os controladores PI são análogos um ao outro, e sua forma matemática é apresentada a seguir:

$$\theta(t) = \bar{\theta} - K_{LQR} \begin{bmatrix} Re(t) - Re^{projeto} \\ \frac{dRe(t)}{dt} \end{bmatrix} \quad (2)$$

No entanto, no caso do controlador LQR, não há garantia que a constante K_{LQR} usada para a pressão de estagnação seja compatível com o controlador usando o número de Reynolds como parâmetro, com o modelo completo foram feitos testes com o mesmo K_{LQR} , cujos resultados serão apresentados a seguir, no item (3) deste mesmo relatório. No caso de não houver compatibilidade é necessário linearizar o sistema em torno do número de Reynolds para encontrar um K_{LQR} apropriado.

O sistema de controle LQR para Re em ambiente simulink foi representado como segue:

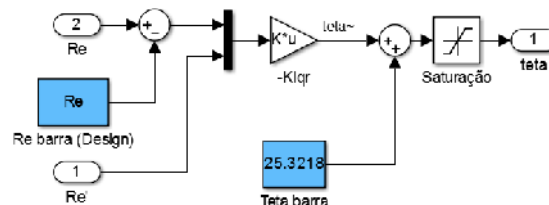


Figura 2. Sistema de controle LQR: Número de Reynolds

O número de Reynolds é um coeficiente adimensional que indica o estado do escoamento de um fluido quanto à sua laminaridade ou turbulência, e pode ser calculado de várias formas dependendo do sistema do qual se deseja calcular.

Em sua tese [1], Dr. Generoso utilizou a seguinte fórmula, escrevendo o número de Reynolds como função das condições de estagnação na seção de testes:

$$Re(t) = F \frac{\xi_2 P_{ST}^{\frac{1}{2}}}{\xi_1 T_{ST}} \quad (3)$$

Onde $\xi_1 = 2.3110 \times 10^{-08}$ e $\xi_2 = \sqrt{\frac{4 \gamma A_{ST} M_{ST}^2}{\pi R}}$, resultando no seguinte modelo em simulink:

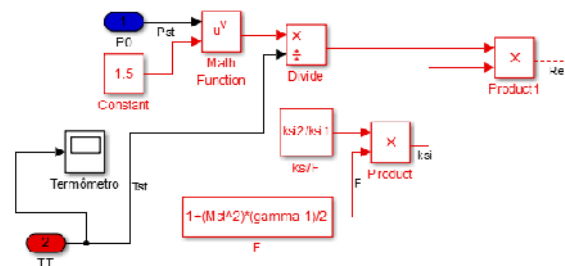


Figura 3. Modelo do coef. Re, Dr. Generoso

3. Resultados

Antes de iniciar a implementação do controlador baseado em número de Reynolds foram feitos testes para garantir que o modelo se comportava de forma semelhante ao modelo da tese de referência [1], usando o controlador PI para o coeficiente Re .

Como não foram encontradas referências para o número de Reynolds desejado, inicialmente foi adotado $Re = 2000$ como parâmetro de projeto, já que, um escoamento de ar atmosférico é considerado laminar com Reynolds' entre 0 e 2100. O controlador PI, a fim de manter o coeficiente de Reynolds próximo de 2000, manteve a válvula de abertura quase fechada, em torno de 1.9×10^{-4} graus, resultando em um escoamento quase nulo.

Como, em [1], nos gráficos apresentados resultantes da implementação do controlador do número de Reynolds, a pressão de estagnação inicial é semelhante à pressão de projeto usada para o controlador de P_0 , adotou-se o número de Reynolds próximo ao obtido no início do teste com controlador de P_0 : $Re = 1.02 \times 10^{13}$.

Em um primeiro momento, o controlador não respondeu bem à interpolação utilizada, causando quedas repentinas e acentuadas de Re quando o ângulo de abertura passava por um ponto de descontinuidade da função $Cg(\theta)$, a solução foi usar uma função de terceiro grau ajustada aos dados experimentais de $Cg(\theta)$. A função utilizada foi $Cg = -0.0248132953667348 \theta^3 + 5.16039577522921 \theta^2 - 9.55083611089835 \theta$,

cuja R^2 é maior que 0.9 (quanto mais próximo o R^2 for de 1, menor é o erro entre a curva e os pontos encontrados experimentalmente).

A queda de pressão de estagnação P_0 se mostrou mais acentuada que a encontrada nos gráficos apresentados no item 5.4 de [1] (páginas 98 e 99):

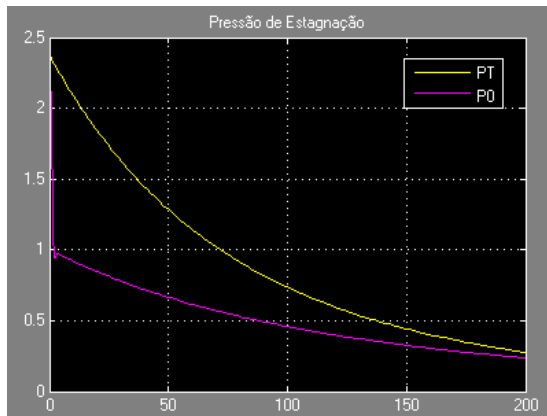


Figura 4. P_0 normalizada para controlador PI: Re

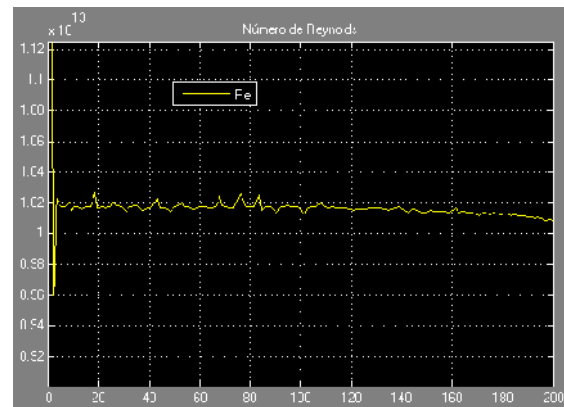


Figura 5. Re para controlador PI: Re

O controlador mostrou, além de uma queda mais acentuada que o esperado da pressão de estagnação, dificuldade em estabilizar o número de Reynolds próximo ao valor desejado, mas os resultados foram considerados satisfatórios para serem comparados com o controlador LQR.

Após a modelagem do controlador por número de Reynolds, no entanto, a simulação apresentou erro e foi interrompida em diversas tentativas, logo após o início da simulação, por atingir “1000 consecutive zero crossings”. Várias tentativas foram feitas para tentar contornar o erro, já que, aparentemente, a simulação seria bem sucedida caso não houvesse interrupção, pois o número de Reynolds estava abaixo do desejado e aumentando.

Uma das tentativas foi utilizar um modelo diferente para o cálculo do número de Reynolds, já que o modelo do TVS sem considerar tal parâmetro não apresentava problemas. Tratando a seção de testes do TVS como um duto de seção retangular totalmente preenchido, a fórmula utilizada, foi [3]:

$$Re = \frac{\rho V D}{\mu} \quad (4)$$

Onde ρ é a massa específica do fluido em kg/m^3 ; V , a velocidade média do escoamento em m/s ; D , o diâmetro hidráulico do duto, que, no caso é $2x$ a área da seção transversal, dividida pelo seu diâmetro; e μ , a viscosidade dinâmica do fluido.

Para garantir a acurácia do coeficiente de Reynolds no modelo, todos os parâmetros variáveis foram modelados em função do tempo.

A velocidade média foi calculada em função da temperatura do ar, adotando-se uma velocidade constante de Mach = 3, portanto,

$$V = Mx(331.4 + 0.6xT_{st}) \quad (5)$$

Onde M é a velocidade do escoamento em Mach e T_{st} , a temperatura do escoamento na seção de testes em °C.

Adotou-se massa específica da câmara de tranquilização (ρ) para a seção de testes. Da tabela 2.3 de [1] observa-se:

$$\frac{d\rho}{dt} = \frac{1}{V_0} (\dot{m}_v - \dot{m}_e) \quad (6)$$

Onde V_0 é o volume da câmara de tranquilização em m³; \dot{m}_v é a vazão mássica de ar na válvula de controle e \dot{m}_e , a vazão mássica no bocal do TVS, ambas em Kg/s.

A viscosidade dinâmica do ar no escoamento foi modelado usando-se a lei de Sutherland [4]:

$$\mu = \frac{C_1 T^{\frac{3}{2}}}{T+S} \quad (7)$$

Onde as constantes obtidas para o ar são: $C_1 = 1.458 \times 10^{-6}$ e $S = 110.4$, e T é a temperatura do escoamento em Kelvin.

O comportamento do novo modelo para o número de Reynolds, no entanto, se mostrou muito diferente do usado anteriormente, sendo os resultados obtidos, várias ordens de grandeza menores que o do modelo retirado de [1]. Foram feitos novamente testes com o controlador PI usando o novo modelo de número de Reynolds, o parâmetro Re que correspondeu à pressão de estagnação desejada foi $Re = 9 \times 10^7$. O comportamento do controlador, no entanto, foi praticamente idêntico ao obtido com o modelo anterior, com a mesma queda acentuada de pressão e instabilidade no número de Reynolds, novamente a disparidade foi relevada, já que o objetivo principal é comparar os controladores LQR e PI sob as mesmas condições, antes de comparar os resultados obtidos neste trabalho com aqueles de [1].

Novamente, na tentativa de implementação do controlador LQR, a simulação foi interrompida por atingir “1000 consecutive zero crossings”.

Como o objetivo inicial deste trabalho já havia sido alcançado (como descrito em [2]), e as tentativas feitas para contornar os erros na simulação tomaram um tempo considerável, não foram feitas novas tentativas e o trabalho foi considerado terminado, com a tentativa de simulação do controlador LQR para Re , malsucedida.



Inesperadamente, durante a redação deste relatório, a fim de obter a mensagem de erro retornada pelo programa, uma simulação com condições idênticas às descritas acima para o controlador LQR do número de Reynolds, usando o modelo de [1] para Re , foi feita e não foi interrompida por erro algum, revelando a provável causa do problema. O controlador LQR, usando o mesmo K_{LQR} do controlador para a pressão P_0 não respondeu bem à entrada do número de Reynolds, abrindo completamente a válvula desde o início da simulação, deixando livre a vazão de ar descontrolada.

4. Conclusões

A causa provável dos erros encontrados nessa etapa do trabalho é a incompatibilidade do controlador LQR para pressão de estagnação (P_0) e para o número de Reynolds (Re). Uma forma provável de resolvê-los seria relinearizar o sistema em torno do número de Reynolds para se obter um novo parâmetro K_{LQR} ideal, analogamente ao procedimento para a pressão de estagnação, o que levaria um tempo não mais disponível antes do prazo de entrega deste relatório.

5. Divulgação dos Resultados

A pretensão deste trabalho, devido aos resultados positivos obtidos na primeira etapa, é submetê-lo a publicação em revista com classificação Capes B3 ou superior.



Referências

- [1] OLIVEIRA, Generoso Niederauer. **Modelo Dinâmico de um Túnel de Vento de Sopro**. 2012. 136 f. Tese (Doutorado) - Curso de Engenharia Mecânica, Transmissão e Conversão de Energia, Universidade Estadual Paulista, Faculdade de Engenharia de Guaratinguetá, Guaratinguetá, 2012.
- [2] LUDWIG, A. **Relatório Parcial**. PIBIC IAE (2015/2016).
- [3] WHITE, F.M. **Fluid Mechanics**, 7ª Edição, McGraw-Hill, New York, 2011.
- [4] SUTHERLAND, W. **The viscosity of gases and molecular force**, Philosophical Magazine, S. 5, 36, pp. 507-531 (1893).
- [5] LUDWIG, A. **Relatório Final**. PIBIC IAE (2014/2015).