

Relatório Final

Título do projeto de pesquisa: Protótipo de um EGSE para Monitoramento dos Comandos de uma Rede Elétrica de Controle para o Veículo Lançador VSISNAV

Bolsista: João Paulo Teixeira

Orientador(a): Anderson Cattelan Zigiotto

Período a que se refere o relatório: Agosto de 2015 a Julho de 2016

Resumo

Este projeto se baseia na construção de um protótipo de um sistema eletrônico de apoio em solo, denominado EGSE, para auxiliar nas atividades de verificação e validação dos comandos gerados pelo Computador de Bordo (CDB) de uma Rede Elétrica de Controle (REC), através de suas interfaces analógicas e digitais, para controlar em voo um veículo lançador. Será utilizado como estudo de caso o Veículo Lançador VSISNAV. Este protótipo de EGSE deverá ter os seguintes recursos: adquirir e apresentar os sinais de comandos analógicos gerados pela rede elétrica de controle para os atuadores de tubeira móvel, e apresentar os sinais de comandos digitais enviados para os detonadores elétricos. No período a que se refere este relatório foram feitos estudos sobre: o *software* LabView e suas ferramentas de trabalho, tais como: fluxo de dados, depuração, tratamento de erros, processamento de sinais, *data logging* (aquisição e leitura de dados), subVIs, gerador de sinais, buffers, apresentação de dados em gráficos, ferramentas para interfaces analógica e digital (DAQmx), geração e leitura de arquivos binários.

1. Introdução

O projeto do Veículo Lançador de Satélites para o Ensaio da Plataforma SISNAV (VSISNAV) visava empregar a plataforma propulsiva do VLS-1 [1] como veículo de ensaio do Sistema Inercial de Navegação (SISNAV), mas com apenas o primeiro e segundo estágios ativos. No controle do veículo em voo, o Computador de Bordo (CDB) deverá gerar sinais

analógicos de comando para seis atuadores de tubeira móvel, e gerar sinais digitais redundantes para ativação de três subsistemas de detonadores elétricos (DE).

Nas atividades de verificação e validação (V&V) dos comandos gerados pelo software de uso embarcado, a ser processado pelo CDB, faz-se necessário um Sistema Eletrônico de Apoio em Solo (EGSE - *Electrical Ground Support Equipment*) [2]. Este equipamento deve conter um conjunto de ferramentas para realização de testes, medições e geração de sinais. O desenvolvimento de um veículo lançador requer vários tipos de EGSE que são projetados para atender a uma necessidade específica, podendo ser para apoio no desenvolvimento do software embarcado, nas operações elétricas durante as fases de montagem, integração e validação de um subsistema (*AIV Assembly, Integration and Validation*) [3], na fase de montagem e integração dos estágios do veículo lançador em sua respectiva base de lançamento e até nos testes e preparação para lançamento do veículo. Entre os subsistemas de um veículo lançador de satélites, o que demanda maior complexidade na realização dos testes funcionais é o do seu computador de bordo, pois ele deve controlar, de modo autônomo, o veículo lançador durante o seu voo, para seguir uma trajetória desejada para atendimento da missão. Sendo assim, nas etapas de desenvolvimento, verificação e validação do software embarcado, todos os sinais enviados pelo computador de bordo a outros subsistemas devem ser testados e todos os sinais que devem ser adquiridos, devem ser simulados para comprovar o atendimento dos requisitos de projeto.

Para o projeto deste protótipo de EGSE, foram utilizadas interfaces de entrada e saída de sinais digitais e analógicos. Este protótipo de EGSE deverá ter os seguintes recursos: adquirir e apresentar os sinais de comandos analógicos para os atuadores de tubeira móvel e os sinais de comandos digitais para os DEs, gerados pela rede elétrica de controle.

Este protótipo foi desenvolvido em Linguagem G, do ambiente de programação LabVIEW (*Laboratory Virtual Instrument Engineering Workbench*, versão 2013), utilizando o Chassi PXI-1033, contendo a placa 6229 para entrada e saída de dados analógicos e digitais, e o bloco conector SCB-68A, para conexão das ligações físicas, ambos da National Instruments (NI). O desenvolvimento do protótipo do EGSE foi dividido nas seguintes atividades:

1. Capacitação com o ambiente de programação Gráfica do LabView;
2. Capacitação para a programação da interface de entrada e saída de sinais digitais do Chassi PXI utilizando o LabView;

3. Capacitação para a programação da interface de entrada e saída de sinais analógicos utilizando o LabView;
4. Pesquisa de EGSE para Veículos Lançadores;
5. Desenvolvimento do protótipo de um EGSE para aquisição dos sinais de comando de controle gerado pelo Computador de Bordo da REC e para geração de sinal simulado de monitoração dos atuadores do VSISNAV;
6. Teste do EGSE com sinais simulados de comandos gerados pelo Computador de Bordo da REC do VSISNAV, e
7. Documentação dos resultados e relatório do projeto.

Todas as atividades propostas para este projeto foram concluídas, sendo que os sinais analógicos e digitais simulados foram gerados em uma placa de interface MIL-STD-1553B com saídas analógicas e digitais, controlada por um computador pessoal com o software “Copilot”, devido a impossibilidade de utilizar um computador de bordo real.

2. Material e métodos

2.1. Material

O aplicativo para este protótipo de EGSE foi desenvolvido no ambiente de programação LabView, originário da National Instruments (NI), que é um ambiente de programação gráfica composto por duas janelas: uma denominada de painel frontal, para desenvolvimento da interface com o usuário, e a outra denominada de diagrama de blocos, para desenvolvimento do código do aplicativo em linguagem G. Por ser um ambiente de programação gráfica, as aplicações são desenvolvidas através do agrupamento de símbolos gráficos apropriados, de modo a compor um instrumento virtual (VI - *Virtual Instrument*) para execução da função desejada. Uma aplicação desenvolvida neste ambiente, pelo fato de ser compilada, apresenta um desempenho compatível os obtidos pelas linguagens de programação de alto nível.

A instrumentação modular do chassi PXI pode definir uma plataforma de computação robusta que tira proveito dos avanços tecnológicos da indústria de PCs para fornecer a maior largura de banda e menor latência de link de dados disponível. Os três principais segmentos de

mercado que têm amplamente adotado sistemas PXI são: teste e medição, controle em tempo real e simulação, e aquisição de dados industrial [4].

Para o chassi PXI, existem diversos tipos de interfaces para entrada e saída de sinais, que operam em tempo real e cuja configuração e comunicação são controladas pela aplicação desenvolvida. Para isto, a NI fornece uma biblioteca composta por blocos com funções relativas às interfaces de entrada e saída (E/S) utilizadas no PXI [5].

Neste projeto, foi utilizada a placa de interface PXI-6229 [6], fornecida pela National Instruments, para entrada e saída de sinais analógicos e digitais. Esta placa tem 136 pinos, dos quais 48 podem ser E/S digitais (entrada/saída), 32 entradas analógicas e 4 saídas analógicas. Os demais pinos são divididos entre GND digital e analógico. Para acessar os pinos desta placa é utilizado um cabo que é ligado à caixa de conectores SCB-68A [7].

2.2.Métodos

Para realização das atividades deste projeto foram consultados os seguintes materiais de leitura sobre o LabView: tutoriais disponíveis no site da NI [8], apostila de LabView Básico 1 [9] e, principalmente, as informações de ajuda deste ambiente de programação. Para estudo do funcionamento da placa de interface analógica e digital e das conexões elétricas foram consultados os manuais da placa PXI-6229 [10] e da caixa de conectores SCB-68A [7], respectivamente. Adicionalmente à leitura e estudo das ferramentas desta interface, foram pesquisados programas exemplos e, a partir destes estudos, deu-se início aos primeiros aplicativos, assim evoluindo até os resultados atuais.

Também foram feitas pesquisas sobre outros trabalhos que utilizam EGSE e para o segmento espacial, onde se verificou a importância deste equipamento:

- . “O EGSE é projetado para dar suporte às operações elétricas durante as fases de montagem, integração e validação (AIV – *Assembly, Integration and Validation*) do lançador...”[2]
- . “Todo equipamento a ser utilizado no segmento espacial, deve passar por uma série de testes ambientais e funcionais em diferentes etapas do desenvolvimento... Para a realização dos testes funcionais, é necessário o uso de um equipamento de testes (EGSE - *Electrical Ground Support Equipment*.)”[3].

3. Descrição

3.1. Introdução

O protótipo do EGSE desenvolvido tem os seguintes recursos:

- . Adquirir e apresentar o gráfico do sinal referente a 6 comandos analógicos, na faixa de -10V a +10V, gerados pela rede de controle, para os atuadores de tubeira móvel do Veículo Lançador VSISNAV;
- . Apresentar os gráficos dos comandos digitais para 3 sistemas de detonadores elétricos, e
- . Simular os sinais de teste que seriam gerados pelo CDB, devido a sua indisponibilidade durante o período de desenvolvimento deste projeto.

Ele é composto por um computador PC com o ambiente de programação LabView, um chassi PXI-1033 contendo duas placas de interface PXI-6229 e três caixas de conectores SCB-68A, que estão conectados como apresentado na Figura 1. Nesta configuração disponibilizada, o chassi PXI não tem placa controladora, sendo que o aplicativo desenvolvido é executado no computador PC (host), que se comunica com chassi PXI através de uma interface de comunicação ExpressCard, para gerar e receber sinais através das portas de saídas e entradas analógicas e digitais das respectivas placas de interfaces. Estes sinais ficam disponíveis para o operador através dos pinos das caixas de conectores SCB-68A. Os gráficos dos sinais são apresentados no painel frontal do ambiente de programação LabView.

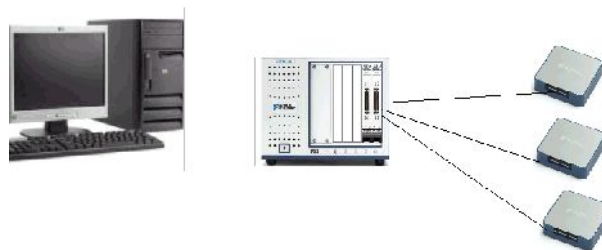


Figura 1 – Diagrama da comunicação entre o computador PC, o chassi PXI, as placas de interface PXI-6229 e as caixas de conectores SBC-68A.

3.2 Aplicativo desenvolvido

O aplicativo desenvolvido é composto por vários módulos de acordo com a sua função. Na Figura 2 é apresentado o módulo responsável por ler os sinais analógicos e digitais através das respectivas portas de entradas da placa de interfaces, apresentar os gráficos dos sinais analógicos na faixa de tensão de -10V a 10V, apresentar os sinais digitais e medir o tempo de duração do último pulso de cada sinal. Este módulo foi dividido em vários blocos, de acordo com a sua funcionalidade, as quais são descritas a seguir: as VIs presentes no bloco 1 são responsáveis pela aquisição dos sinais digitais, separação e medição do tempo de pulso de cada bit; o bloco 2 é responsável por armazenar o sinal digital recebido em um *array* e disponibilizá-lo no gráfico “Sinal Digital”; o bloco 3 faz a aquisição de dados analógicos e o bloco 4 apresenta estes sinais em gráficos e armazena-os em um *array*.

Na Figura 3 é apresentado o módulo para fazer a gravação dos dados analógicos e digitais recebidos, caso o usuário assim deseje. Quando o usuário encerrar a execução do programa, aparecerá uma tela onde é selecionado se será ou não feito a gravação do teste. Caso a resposta seja positiva, os dados gerados durante a execução do programa são salvos em arquivos, com formatação binária, para análise posterior. Caso a resposta seja negativa, os dados serão apagados.

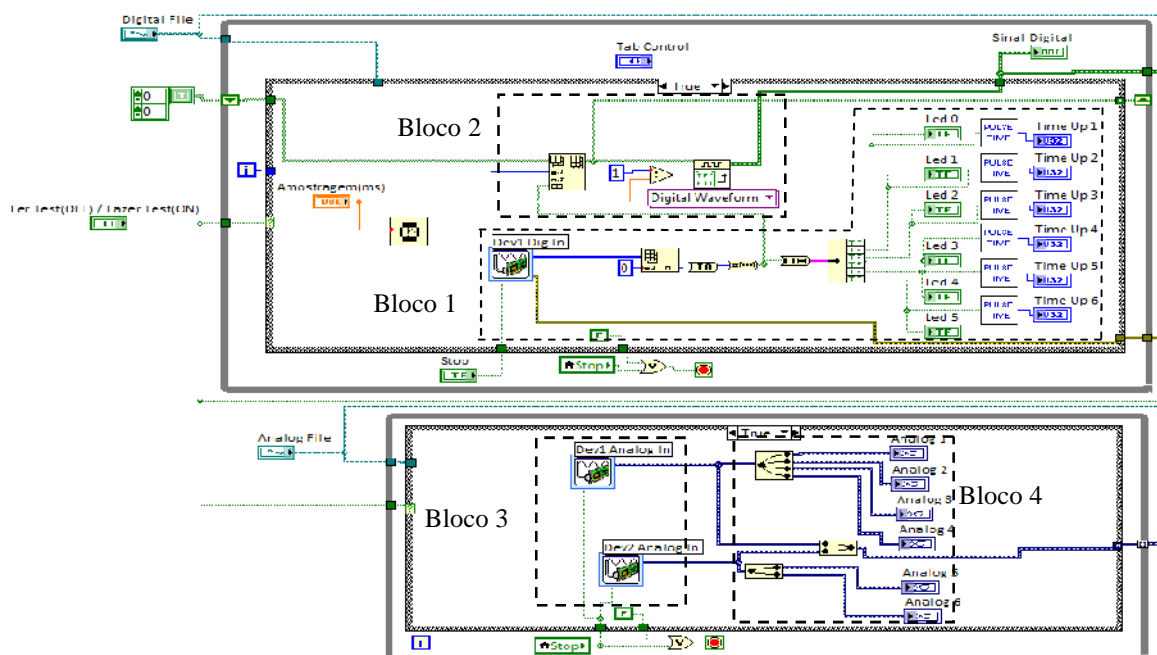


Figura 2 – Módulo para receber os sinais analógicos e digitais.

Figura 3 - Módulo para salvar os sinais analógicos e digitais.

A Figura 4 contém o módulo para ler o arquivo gerado na gravação do sinal digital, disponibilizá-lo graficamente, apresentar o nível lógico, através da representação gráfica do tipo LED, e o tempo de duração do último pulso de cada sinal recebido. Este módulo foi dividido em blocos, de acordo com a sua funcionalidade, que são descritos a seguir: as VIs presentes no bloco 1 são responsáveis por abrir e ler o arquivo gerado e disponibilizar o sinal em um gráfico; o bloco 2 apresenta os níveis lógicos através de indicações gráfica tipo LEDs e o tempo de pulso de cada sinal recebido.

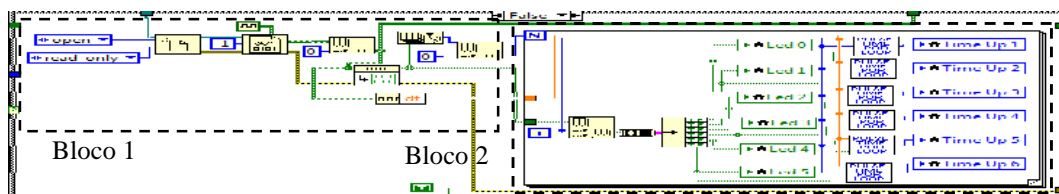


Figura 4 - Módulo para ler os testes digitais salvos.

A Figura 5 apresenta o módulo para ler o arquivo gerado na gravação dos sinais analógicos e disponibilizá-lo graficamente. O programa foi dividido nos seguintes blocos: as VIs do bloco 1 são responsáveis por abrir e ler o arquivo gerado; o bloco 2 disponibiliza cada sinal em um gráfico.

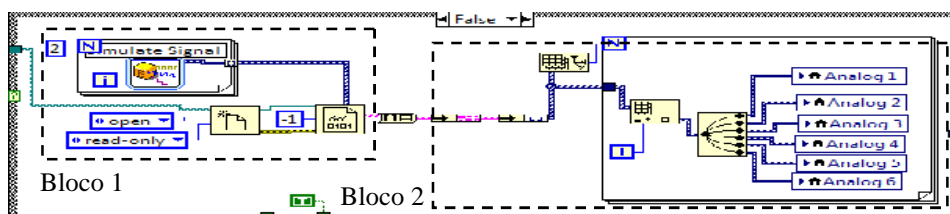


Figura 5 - Módulo para ler os testes analógicos salvos.

4. Resultados

Na avaliação do funcionamento do EGSE foram feitos os seguintes testes:

- . geração e recebimento de seis sinais digitais para os comandos dos subsistemas de DEs. Para identificação dos sinais, foram gerados seis sinais com frequências distintas;
- . geração e recebimento de seis sinais analógicos, correspondente aos sinais de comando para os atuadores de tubeira móvel. Para identificação de cada sinal foram geradas os seguintes padrões: dois sinais senoidais defasados, dois sinais triangulares defasados, um sinal de onda quadrado e um sinal do tipo rampa. Estes sinais foram gerados na frequência de 0.1 Hz, com amplitude de +/-10V e amostrados na frequência de 125 Hz.
- . gravação dos sinais dos testes feitos e respectiva leitura dos dados gravados.

Na Figura 6 são exibidos: os campos que compõem as “Configurações Iniciais”, onde é selecionado se o programa fará a aquisição e gravação de dados ou a leitura dos dados gravados em um teste, através do botão Ler Test (OFF) / Fazer Test (ON). É apresentada também a aba “Digital” que contém o campo “Amostragem” onde deve ser colocado o período em milissegundos. Há também o gráfico “Sinal Digital” que mostra as mudanças de nível dos seis sinais digitais recebidos durante um teste ou lidos de um arquivo previamente selecionado. Os campos “Time Up 1-6” mostram o tempo de duração, em milissegundos, do último pulso de cada sinal e os LEDs que indicam nível alto (verde claro) ou baixo (verde escuro) da última informação do sinal recebido.

Na Figura 7 é apresentado a aba “Analogico”, que contém os 6 gráficos dos comandos analógicos que foram simulados e recebidos pelas portas analógicas da placa PXI-6229, que não pode passar, em módulo, de 10V por restrição da placa.

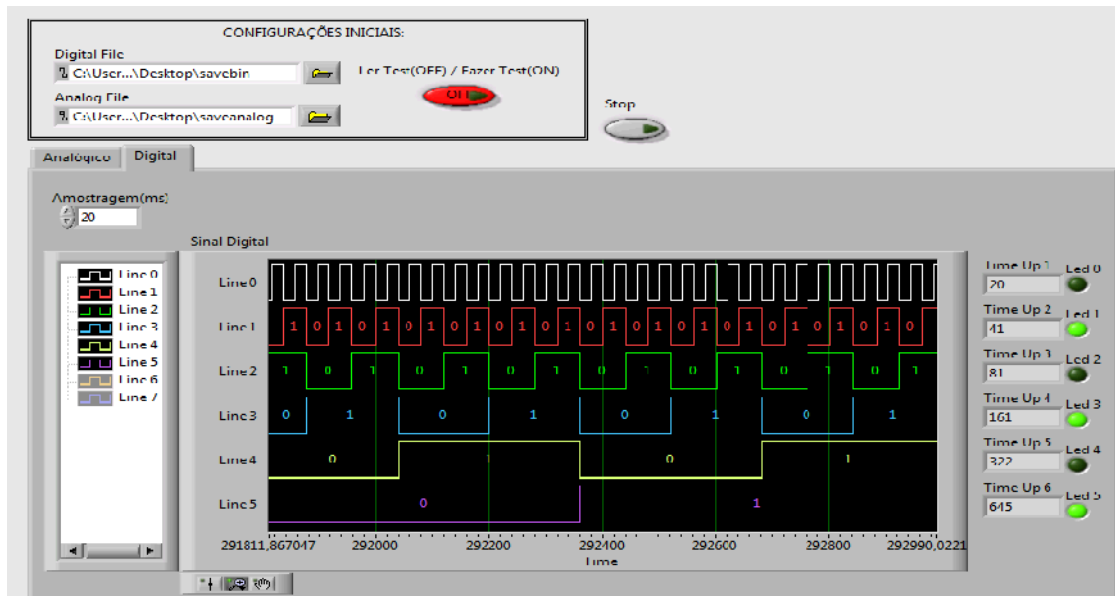


Figura 6 – Apresentação dos comandos digitais.

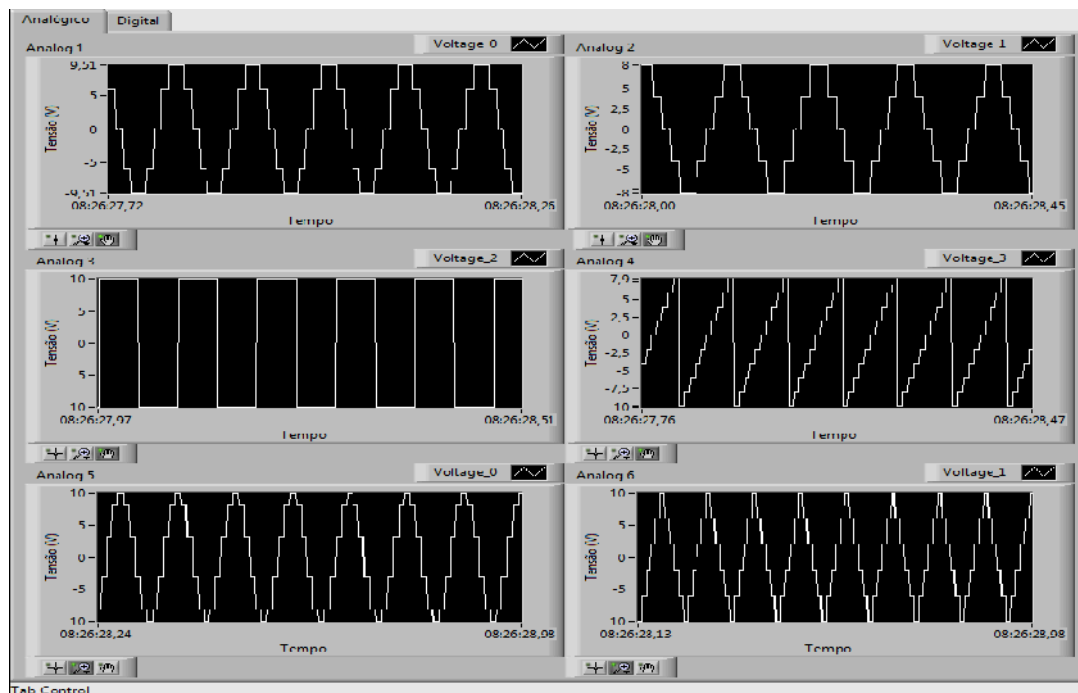


Figura 7 – Apresentação dos comandos analógicos.

4. Comentários e conclusões

Foi desenvolvido um protótipo de um EGSE para monitorar e apresentar em tempo real os sinais de comandos para os DEs e os sinais de comandos para os atuadores de tubeira móvel gerados pelo CDB da Rede Elétrica de Controle (REC). Neste desenvolvimento foi utilizado

como estudo de caso o Veículo Lançador VSISNAV descrito sucintamente neste relatório. O desenvolvimento deste protótipo de EGSE foi feito com base nos estudos dos recursos do ambiente de programação LabView, da placa PXI-6229 entrada e saída de sinais analógicos e digitais e da caixa de conectores SBC-68A. Foram também pesquisados alguns exemplos de VIs desenvolvidas para melhor entendimento de uso dos recursos e então elaboradas várias versões intermediárias de aplicativos para o protótipo do EGSE, tais como: gerar, enviar, receber, apresentar e salvar dados analógicos e digitais. Foram encontradas algumas dificuldades nas documentações, tais como: manipular as interfaces analógicas e digitais, gravar os sinais recebidos e a falta de exemplos para trabalhar com estas ferramentas.

Para trabalhos futuros, pode-se adicionar ao protótipo um módulo para enviar sinais ao CDB, desenvolver uma melhor interação homem-máquina, de modo a tornar o programa mais intuitivo de ser utilizado pelo usuário. Quando houver a disponibilidade de se utilizar o CDB, será possível desenvolver testes específicos para sua utilização.

Referências

1. Disponível em: <<http://www.iae.cta.br/site/page/view/pt.vls1.html>> Acesso em: 04/02/2016.
2. Fulindi, J.B. et al., “Electrical Ground Support Equipment (EGSE) para um Onboard Computer (OBC)”, Instituto Nacional de Pesquisas Espaciais
3. ANGIOLI, E.; CHICARELLA, C.; CIACCINI, M.; PICCIONE, A. The EGSE and CCV for ESA VEGA launcher.
4. ULLRICH, A. PXI Express for Real-Time Control and High Performance Acquisition (Abril 2007).
5. Disponível em: <<http://www.ni.com/labview/fpga/pt/>> Acesso em: 13/02/2015.
6. Disponível em: <<http://www.ni.com/datasheet/pdf/en/ds-15>> Acesso em: 20/07/2015.
7. Disponível em: <<http://www.ni.com/pdf/manuals/375865a.pdf>> Acesso em: 10/07/2015.
8. Tutorial sobre LabView. Disponível em: <<http://www.ni.com/f/academic/12/7052/pt>> Acesso em: 19/05/2015.
9. Apostila sobre LabView. Disponível em:
<<https://fenix.tecnico.ulisboa.pt/downloadFile/3779573643293/LabView.pdf>> Acesso em: 17/06/2015.
10. Disponível em: <<http://www.ni.com/pdf/manuals/375204b.pdf>> Acesso em: 15/07/2015.